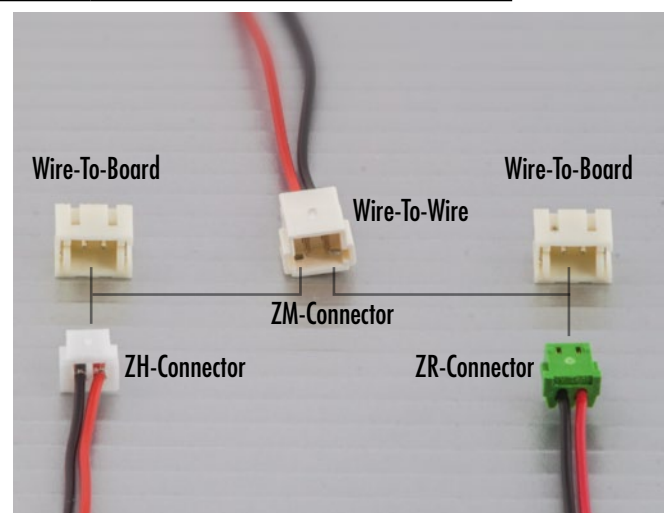
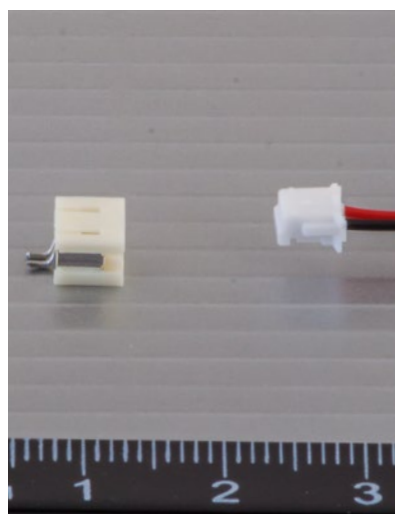


JST: ZH-Connector

Produktgruppe		Wire-To-Board
Hersteller		JST
Serie		ZH
Kabelanschluss		Crimp
max. Strombelastbarkeit	Ampere	1,0
max. Spannung	Volt	32
zulässiger Kabelquerschnitt	AWG	32 bis 26
zulässiger Kabelquerschnitt	mm ²	0,05 tbis 0,13
Temperaturbeständigkeit	°C	-25 bis +85
Anzahl Pole		2 bis 13
Abmessungen im gesteckten Zustand	mm	z.B. 2-polig: 4,5 x 3,4
Werkstoff Gehäuse		PA 66
Rastermaß	mm	1,50
Approbationen		UL E60389
Besonderheiten		Wire-To-Wire mit ZM-Connector möglich



JST: ZH-Connector

product line		Wire-To-Board
manufacturer		JST
serial number		ZH
terminal connection method		Crimp
current rating	Ampere	1,0
voltage rating	Volt	32
range	AWG	30 to 26
range	mm ²	0,05 to 0,13
temperature resistance	°C	-25 to +85
number of circuits		2 to 13
outer diameter	mm	e.g. 2-poles: 4,5 x 3,4
material		PA 66
pitch	mm	1,50
approval		UL E60389
specifics		Wire-To-Wire possible with ZM-Connector

